



标题：无锡华润上华科技有限公司自行监测方案

*WORK  
INSTRUCTIONS*

Version#: 3106

# 无锡华润上华科技有限公司 自行监测方案

无锡华润上华科技有限公司  
2019年11月19日

## 无锡华润上华科技有限公司污染源自行监测方案

参照《排污单位自行监测技术指南总则》(HJ 819-2017), 无锡华润上华科技有限公司编制自行监测方案, 并按方案开展自行监测及信息公开。

### 一、基本情况

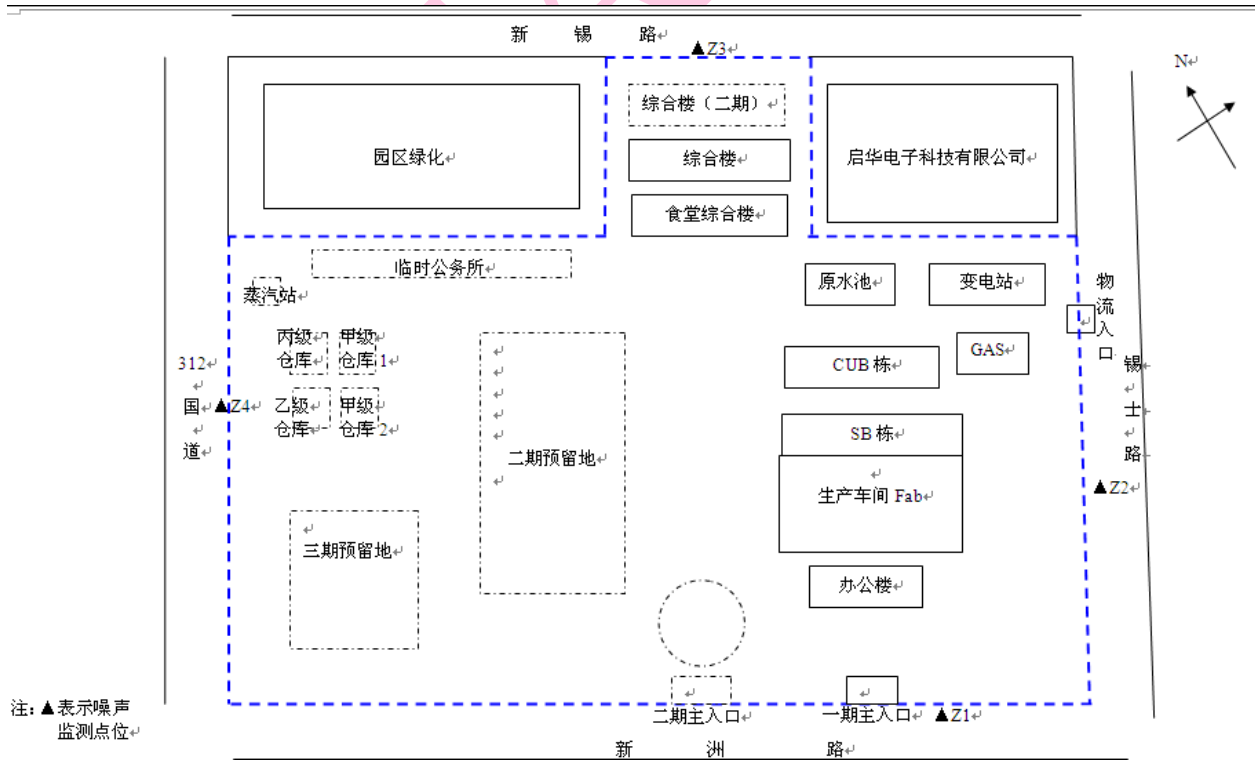
#### (一) 企业生产情况

无锡华润上华科技有限公司 8 英寸 0.25 微米以下集成电路芯片制造项目位于江苏省无锡市国家高新技术产业开发区 86、87 地块, 厂区总面积 31 万平方米, 其中本项目占地 10.6 万平方米, 项目总投资 11 亿美元, 其中环保投资 10500 万元人民币。

公司地理位置见图 1-1, 厂区平面布置见图 1-2, 周边企业分布见图 1-3。



公司地理位置见图 1-1



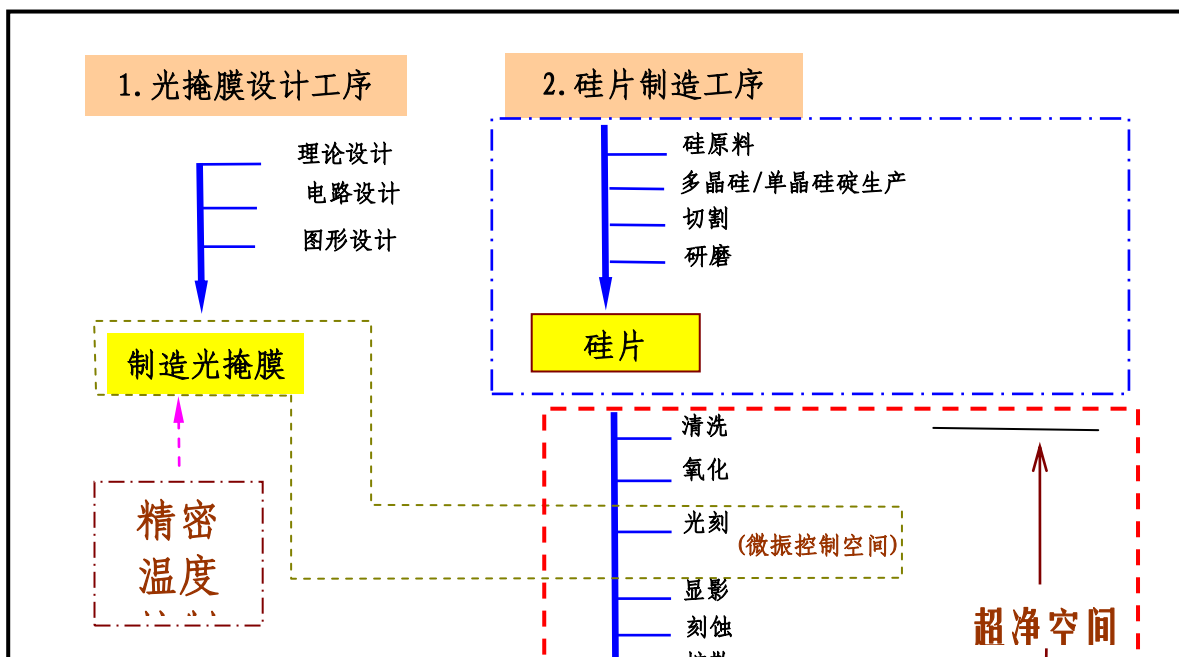
厂区平面布置见图 1-2



周边企业分布见图 1-3

(二) 企业污染治理情况

集成电路就是通过一定的工艺技术，将一些元器件(如晶体管、电阻、电容等)制作在一块晶片上，能完成一定功能的电子器件，其生产流程见图 1-4 所示。



从图 1-4 中可见，完整的集成电路生产包括掩膜设计，硅片制造，芯片加工（前工序），芯片封装（后工序）、检验等工序。华润上华科技有限公司仅涉及芯片加工（前工序，即图中虚线框内所示部分），即在硅片的表面制出晶体三极管和二极管，并在相互之间接线，做成电路，形成一个独立的集成电路单元，称为芯片。

集成电路芯片生产是采用半导体平面工艺的方法在衬底硅片(硅抛光片或外延片)上形成电路图形的生产过程。半导体平面工艺是通过类似照片冲印的被称为光刻的方法、以及腐蚀和刻蚀的方法形成掺杂通道，再通过离子注入和/或高温扩散的方法掺杂形成半导体 PN 结，然后沉积金属引线。

一般地，集成电路芯片制造生产工艺包括硅片清洗、热氧化、扩散、化学气相沉积(CVD)、光刻、去胶、离子注入、刻蚀、金属沉积、化学机械抛光(CMP)等，这些工序反复交叉，包括检测和测试在内实际达到 300 左右的工艺步数。并且生产过程中使用多种化学试剂、特殊气体和配套动力。

由于产品不同，其工艺详细流程和参数亦有所不同，本项目集成电路芯片在生产过程中生产工艺流程产污环节分析列于表 1-1，主要污染源的分布情况见图 1-5，

类别		编号	污染来源	产生的主要污染物种类
废水	酸、碱废水 (以W表示)	W1	硅片清洗	碱性废水、酸性废水
		W2	光刻	废显影液
		W3	湿法腐蚀	含磷酸、硫酸废水
		W4	干法腐蚀	氨水、硝酸、盐酸废水
	含氟/含氨废水 (以W <sub>F</sub> 表示)	W <sub>F</sub> 1	硅片清洗	含氨、含氢氟酸废水
		W <sub>F</sub> 2	湿法腐蚀	含氨、含氢氟酸废水
	研磨废水	W <sub>y</sub>	CMP抛光	CMP废水
废气	酸性废气 (以Gs表示)	Gs1	硅片清洗	盐酸(挥发)
		Gs2	氧化	HCl(二氯乙烷转化)
		Gs3	湿法腐蚀	磷酸、硫酸(挥发)
		Gs4	干法腐蚀	硝酸、盐酸(挥发)
	碱性废气	Gj1	硅片清洗	氨水挥发

	(以Gj表示)	Gj2	干法腐蚀	氨水(挥发)
	有机废气 (以Gy表示)	Gy1	硅片清洗	丙酮、异丙醇等有机溶剂废气
		Gy2	干法腐蚀	
	工艺尾气 (以Gg表示)	Gg1	离子注入	掺杂气体尾气
		Gg2	干法腐蚀	特殊气体尾气
		Gg3	扩散	掺杂气体尾气
		Gg4	CVD	掺杂气体尾气
固体 废物	危险废物 (以Sy表示)	Sw1	光刻	光刻胶、EBR
		Sw2	湿法腐蚀	EKC
	一般废物	S1	芯片检测(3%)	废芯片

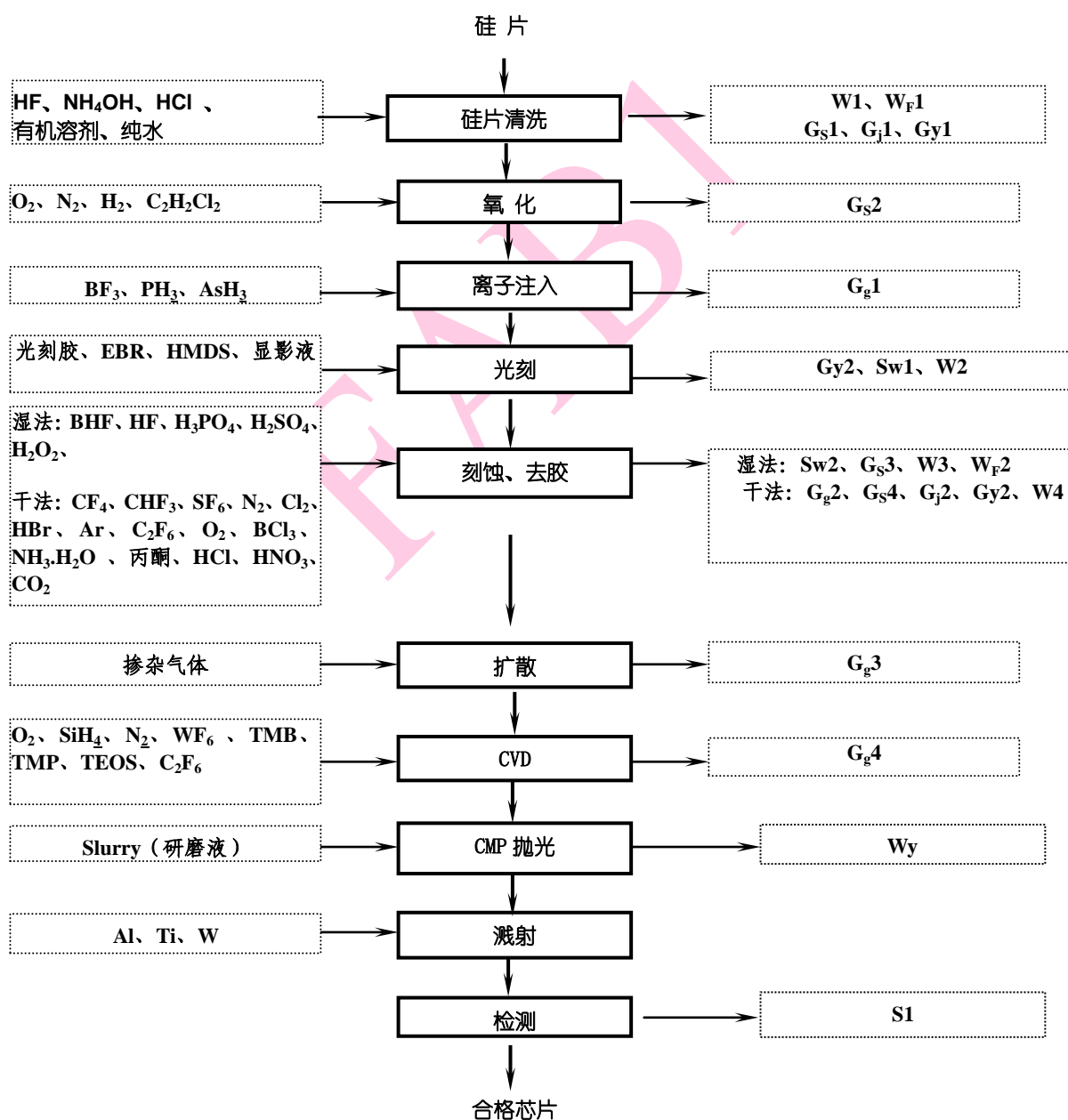


图 1-5 主要生产工序材料消耗与污染物排放示意图

## 二、自行监测方案

## (一) 监测污染因子及执行标准

废水：废水总排口监测污染因子、标准详见表 2-1。

排污口编号	监测污染物	排放标准	浓度限值
FS-001	COD	污染物综合排放标准 (GB8978-1996)	500
	BOD5	污染物综合排放标准 (GB8978-1996)	300
	阴离子表面活性剂	污染物综合排放标准 (GB8978-1996)	20
	pH 值	污染物综合排放标准 (GB8978-1996)	6~9
	悬浮物	污染物综合排放标准 (GB8978-1996)	100
	总氮	《污水排入城镇下水道水质标准》(GB/T 31962-2015)	70
	总磷	《污水排入城镇下水道水质标准》(GB/T 31962-2015)	8
	石油类	污染物综合排放标准 (GB8978-1996)	20
	氟化物	污染物综合排放标准 (GB8978-1996)	20
	氨氮	《污水排入城镇下水道水质标准》(GB/T 31962-2015)	45

废气：废气排放口监测污染因子、标准详见表 2-2：

排污口编号	监测污染物	排放标准	浓度限值
FQ-001	氯化氢	大气污染物综合排放标准 (GB 16297-1996)	100
	氮氧化物	大气污染物综合排放标准 (GB 16297-1996)	240
	氟化物	大气污染物综合排放标准 (GB 16297-1996)	9
	硫酸雾	大气污染物综合排放标准 (GB 16297-1996)	45
FQ-002	氯化氢	大气污染物综合排放标准 (GB 16297-1996)	100
	氮氧化物	大气污染物综合排放标准 (GB 16297-1996)	240
	氟化物	大气污染物综合排放标准 (GB 16297-1996)	9
	硫酸雾	大气污染物综合排放标准 (GB 16297-1996)	45

FQ-003	氯化氢	大气污染物综合排放标准 (GB 16297-1996)	100
	氮氧化物	大气污染物综合排放标准 (GB 16297-1996)	240
	氟化物	大气污染物综合排放标准 (GB 16297-1996)	9
	硫酸雾	大气污染物综合排放标准 (GB 16297-1996)	45
FQ-004	氯化氢	大气污染物综合排放标准 (GB 16297-1996)	100
	氮氧化物	大气污染物综合排放标准 (GB 16297-1996)	240
	氟化物	大气污染物综合排放标准 (GB 16297-1996)	9
	硫酸雾	大气污染物综合排放标准 (GB 16297-1996)	45
FQ-005	氨	恶臭污染物排放标准 (GB 14554-93)	27
FQ-006	氨	恶臭污染物排放标准 (GB 14554-93)	27
FQ-007	非甲烷总烃	大气污染物综合排放标准 (GB 16297-1996)	120
FQ-008	非甲烷总烃	大气污染物综合排放标准 (GB 16297-1996)	120
FQ-009	非甲烷总烃	大气污染物综合排放标准 (GB 16297-1996)	120
FQ-010	氯化氢	大气污染物综合排放标准 (GB 16297-1996)	100
	氮氧化物	大气污染物综合排放标准 (GB 16297-1996)	240
	氟化物	大气污染物综合排放标准 (GB 16297-1996)	9
	硫酸雾	大气污染物综合排放标准 (GB 16297-1996)	45
FQ-011	氨	恶臭污染物排放标准 (GB 14554-93)	27
FQ-012	氯化氢	大气污染物综合排放标准 (GB 16297-1996)	100
	氮氧化物	大气污染物综合排放标准 (GB 16297-1996)	240
	氟化物	大气污染物综合排放标准 (GB 16297-1996)	9
	硫酸雾	大气污染物综合排放标准 (GB 16297-1996)	45
FQ-013	氯化氢	大气污染物综合排放标准 (GB 16297-1996)	100
	氮氧化物	大气污染物综合排放标准 (GB 16297-1996)	240
	氟化物	大气污染物综合排放标准 (GB 16297-1996)	9
	硫酸雾	大气污染物综合排放标准 (GB 16297-1996)	45



FQ-014	氯化氢	大气污染物综合排放标准 (GB 16297-1996)	100
	氮氧化物	大气污染物综合排放标准 (GB 16297-1996)	240
	氟化物	大气污染物综合排放标准 (GB 16297-1996)	9
	硫酸雾	大气污染物综合排放标准 (GB 16297-1996)	45
FQ-015	氯化氢	大气污染物综合排放标准 (GB 16297-1996)	100
	氮氧化物	大气污染物综合排放标准 (GB 16297-1996)	240
	氟化物	大气污染物综合排放标准 (GB 16297-1996)	9
	硫酸雾	大气污染物综合排放标准 (GB 16297-1996)	45
FQ-016	氨	恶臭污染物排放标准 (GB 14554-93)	27
FQ-017	氨	恶臭污染物排放标准 (GB 14554-93)	27
FQ-018	非甲烷总烃	大气污染物综合排放标准 (GB 16297-1996)	120
FQ-019	非甲烷总烃	大气污染物综合排放标准 (GB 16297-1996)	120
FQ-020	非甲烷总烃	大气污染物综合排放标准 (GB 16297-1996)	120
FQ-021	氯化氢	大气污染物综合排放标准 (GB 16297-1996)	100
	氨	恶臭污染物排放标准 (GB 14554-93)	27

厂界噪声: 厂界噪声参照 GB 12348 《工业企业厂界环境噪声排放标准》中的第 4 类标准, 即昼间噪声不超过 70dB, 夜间噪声不超过 55dB。

土壤监测: 土壤监测执行 DB11/T 811-2011 《场地土壤环境风险评价筛选值》中的工业/商服用地筛选值标准, 如下表:

土壤监测点	监测项目	工业/商服用地筛选值 (mg/kg)
土壤采样点	pH	无量纲
	汞	14
	砷	20
	镉	150
	铜	10000
	锌	10000

	铅	1200
	铬	2500
	六价铬	500
	镍	300

⑤地下水监测：地下水监测执行 GB/T 14848-2017 《中华人民共和国地下水质量标准》中的第Ⅲ类水体标准，如下表

地下水监测项目明细表

地下水监测点	监测项目	地下水第Ⅲ类水质标准
地下水采样点	pH	6.5~8.5
	氨氮	≤ 0.50
	亚硝酸盐氮	≤ 0.10
	硝酸盐	≤ 20
	氯化物	≤ 250
	硫酸盐	≤ 250
	氟化物	≤ 1.0
	硫化物	≤ 0.02
	总硬度	≤ 450
	溶解性总固体	≤ 1000
	阴离子表面活性剂	≤ 0.3
	菌落总数	≤ 100
	砷	≤ 0.01
	硼	≤ 0.50
钠离子	≤ 200	

## (二) 监测频次:

①废气排口：公司废气排放口共计 21 根，其中酸性排放口 9 根、碱性排气口共计 5 根、有机排放口共计 6 根，无组织废气排放口共计 1 根。具体监测方案如下表：

### 废气排放口监测方案

排污口编号	监测污染物	采样方法	监测频次
FQ-001	氯化氢	委外监测	每半年需将所有在运行废气排口全部监测一遍
	氮氧化物	委外监测	
	氟化物	委外监测	
	硫酸雾	委外监测	
FQ-002	氯化氢	委外监测	
	氮氧化物	委外监测	
	氟化物	委外监测	
	硫酸雾	委外监测	
FQ-003	氯化氢	委外监测	
	氮氧化物	委外监测	
	氟化物	委外监测	
	硫酸雾	委外监测	
FQ-004	氯化氢	委外监测	
	氮氧化物	委外监测	
	氟化物	委外监测	
	硫酸雾	委外监测	
FQ-005	氨	委外监测	
FQ-006	氨	委外监测	
FQ-007	非甲烷总烃	委外监测	
FQ-008	非甲烷总烃	委外监测	
FQ-009	非甲烷总烃	委外监测	
FQ-010	氯化氢	委外监测	
	氮氧化物	委外监测	
	氟化物	委外监测	
	硫酸雾	委外监测	



标题：无锡华润上华科技有限公司自行监测方案

Version#: 3106

FQ-011	氨	委外监测	
FQ-012	氯化氢	委外监测	
	氮氧化物	委外监测	
	氟化物	委外监测	
	硫酸雾	委外监测	
FQ-013	氯化氢	委外监测	
	氮氧化物	委外监测	
	氟化物	委外监测	
	硫酸雾	委外监测	
FQ-014	氯化氢	委外监测	
	氮氧化物	委外监测	
	氟化物	委外监测	
	硫酸雾	委外监测	
FQ-015	氯化氢	委外监测	
	氮氧化物	委外监测	
	氟化物	委外监测	
	硫酸雾	委外监测	
FQ-016	氨	委外监测	
FQ-017	氨	委外监测	
FQ-018	非甲烷总烃	委外监测	
FQ-019	非甲烷总烃	委外监测	
FQ-020	非甲烷总烃	委外监测	
FQ-021	氯化氢	委外监测	1次/半年
	氨	委外监测	

(2) 废水总排口：公司废水总排口共计1个，另有8个雨水排口。具体监测方案如下表：

### 废水总排口监测方案

排污口编号	监测污染物	采样方法	监测频次
FS-001	COD	委外监测	1次/年
	BOD5	委外监测	
	阴离子表	委外监测	

	面活性剂	
	pH 值	委外监测
	悬浮物	委外监测
	总氮	委外监测
	总磷	委外监测
	石油类	委外监测
	氟化物	委外监测
	氨氮	委外监测

雨水排放口监测项目明细表

雨水监测点	监测项目	标准限值 (mg/L)	监测频率
雨水排口	pH	6~9(无单位)	1次/年(厂区雨水排口随机抽两个进行监测)
	COD	100	
	SS	70	
	氟化物	10	
	LAS	5.0	
	氨氮	15	
	磷酸盐	0.5	
	BOD5	20	
	石油类	5	

除委外进行监测之外，废水总排口处另设置 COD、氨氮自动监测系统，全天 24 小时监控废水总排口中 COD、氨氮浓度并实时上传至电脑。

(3) 厂界噪声每季度开展一次监测，因公司涉及夜间生产作业，故每次监测包含昼间+夜间噪声。

(4) 地下水、土壤每年监测一次。

(5) 工频电场每年监测一次。

### (三) 监测点位

应按照国家环境监测管理规定和技术规范的要求，公司在污染物排放口和监测点位已安装统一的标识牌，并定期检查维护。

### 三、特别安排

自动监测故障超过 12 小时启动手工应急监测，每日开展一次手工监测。

### 四、信息发布

#### （一）主要公开内容包括：

- 1、本公司基础信息：企业名称、法人代表、所属行业、地理位置、生产周期、联系方式、委托机构详细名称等；
- 2、自行监测方案；
- 3、自行监测结果：全部监测点位、监测时间、污染物种类及浓度、标准限值、达标情况、超标倍数；污染物排放方式及排放去向；
- 4、未开展自行监测的原因；
- 5、污染源监测年度报告。

#### （二）公开时限：

- 1、本公司基础信息随监测数据一并公布，基础信息、自行监测方案如有调整变化时，将于变更后的五日内公布最新内容；
- 2、每季度监测数据委外监测单位出具相关监测报告后的次日公布；
- 3、每年一月底前公布上年度自行监测年度报告（同时报送负责备案的环保主管部门）。